

10



ВСЕРОССИЙСКАЯ ОЛИМПИАДА ШКОЛЬНИКОВ 2024/2025 гг.  
МУНИЦИПАЛЬНЫЙ ЭТАП  
ТЕХНОЛОГИЯ  
ТЕХНИКА, ТЕХНОЛОГИИ И ТЕХНИЧЕСКОЕ ТВОРЧЕСТВО  
8-9 КЛАССЫ

Шифр участника TTTT-8-9-1

Часть I

**Инструкция по выполнению заданий**

Вам предстоит выполнить теоретические и тестовые задания.

Время выполнения заданий теоретического тура 2 академических часа (90 минут).

Выполнение теоретических (письменных, творческих) заданий целесообразно организовать следующим образом:

- не спеша, внимательно прочитайте задание и определите, наиболее верный и полный ответ;
- отвечая на теоретический вопрос, обдумайте и сформулируйте конкретный ответ на поставленный вопрос;
- если Вы выполняете задание, связанное с заполнением таблицы или схемы, не старайтесь детализировать информацию, вписывайте только те сведения или данные, которые указаны в вопросе;
- особое внимание обратите на задания, в выполнении которых требуется выразить Ваше мнение с учетом анализа ситуации или поставленной проблемы. Внимательно и вдумчиво определите смысл вопроса и логику ответа (последовательность и точность изложения). Отвечая на вопрос, предлагайте свой вариант решения проблемы, при этом ответ должен быть кратким, но содержать необходимую информацию;
- после выполнения всех предложенных заданий еще раз удостоверьтесь в правильности выбранных Вами ответов и решений.

Выполнение тестовых заданий целесообразно организовать следующим образом:

- не спеша, внимательно прочитайте тестовое задание;
- определите, какой из предложенных вариантов ответа наиболее верный и полный;
- напишите букву, соответствующую выбранному Вами ответу;
- продолжайте, таким образом, работу до завершения выполнения тестовых заданий;
- после выполнения всех предложенных заданий еще раз удостоверьтесь в правильности ваших ответов;
- если потребуется корректировка выбранного Вами варианта ответа, то неправильный вариант ответа зачеркните крестиком, и рядом напишите новый.

Предупреждаем Вас, что:



ВСЕРОССИЙСКАЯ ОЛИМПИАДА ШКОЛЬНИКОВ 2024/2025 гг.  
МУНИЦИПАЛЬНЫЙ ЭТАП  
ТЕХНОЛОГИЯ  
ТЕХНИКА, ТЕХНОЛОГИИ И ТЕХНИЧЕСКОЕ ТВОРЧЕСТВО  
8-9 КЛАССЫ

Шифр участника ТТТТ-8-9-1

– при оценке тестовых заданий, где необходимо определить один правильный ответ, 0 баллов выставляется за неверный ответ и в случае, если участником отмечены несколько ответов (в том числе правильный), или все ответы;

– при оценке тестовых заданий, где необходимо определить все правильные ответы, 0 баллов выставляется, если участником отмечены неверные ответы, большее количество ответов, чем предусмотрено в задании (в том числе правильные ответы) или все ответы.

Задание теоретического тура считается выполненным, если Вы вовремя сдаете его членам жюри.

Максимальная оценка – 25 баллов.

**Желаем удачи!**



ВСЕРОССИЙСКАЯ ОЛИМПИАДА ШКОЛЬНИКОВ 2024/2025 гг.  
МУНИЦИПАЛЬНЫЙ ЭТАП  
ТЕХНОЛОГИЯ  
ТЕХНИКА, ТЕХНОЛОГИИ И ТЕХНИЧЕСКОЕ ТВОРЧЕСТВО  
8-9 КЛАССЫ

Шифр участника TTTT-8-9-1

Общая часть

1. Установите верное соответствие тепловой обработки продуктов

А	Томление	1	термическая обработка продукта погружением в горячую (кипящую) жидкость
Б	Варка	2	термическая обработка продукта, при которой он плотно прилегает к горячей посуде, но между ними есть тонкий слой жира.
В	Тушение	3	долгое, медленное тушение при невысокой температуре.
Г	Жарение	4	среднее между варкой и жарением, производится под крышкой, с жидкостью и жиром.

Ответ: А - 3, Б - 1, В - 4, Г - 2

2. Обработка ткани паром для уменьшения толщины шва, сгиба, складок называется:

- А. Декатировка
- Б. Разутюживание
- В. Приутюживание

Ответ: В

3. Напишите пояснение к условным знакам







ВСЕРОССИЙСКАЯ ОЛИМПИАДА ШКОЛЬНИКОВ 2024/2025 гг.  
МУНИЦИПАЛЬНЫЙ ЭТАП  
ТЕХНОЛОГИЯ  
ТЕХНИКА, ТЕХНОЛОГИИ И ТЕХНИЧЕСКОЕ ТВОРЧЕСТВО  
8-9 КЛАССЫ

Шифр участника TTTT-8-9-1



3.

Ответ: 1 - Вещь можно мыть утюгом

2 - \_\_\_\_\_

3 - Стирка может происходить при 70 градусах.

4 - \_\_\_\_\_

4. Изобретателем этого крайне полезного устройства считается американский инженер Перси Спенсер, который запатентовал своё изобретение в 1945 году. С открытием Спенсера связаны различные легенды, согласно которым оно было сделано случайно. Инженер работал в компании, которая производила оборудование для радаров. Во время одной из смен Спенсер положил бутерброд (по другой версии, плитку шоколада) на включённый магнетрон. Неудивительно, что когда Спенсер вернулся за своим бутербродом, он оказался горячим. О каком устройстве идёт речь?

Ответ: ★ Лазер

5. Установите соответствие между терминами и их определениями

1	Изонить	А	стежки наносятся на ткань, полностью заполняя гладь полотна.
2	Ришелье	Б	техника декоративно-прикладного искусства, при которой изображения создаются при помощи нитей, протянутых в разных направлениях и зафиксированных на твёрдой основе.
3	Гладь	В	вышивка с помощью бархатных шелковых шнуров, которые также используются для создания бахромы
4	Синель	Г	вышитые границы и детали узоров обрабатывают обычно петельным, обметочным швом, после чего ткань на участках между краями деталей вырезают

Ответ: 1 - Б, 2 - А, 3 - Г, 4 - В



ВСЕРОССИЙСКАЯ ОЛИМПИАДА ШКОЛЬНИКОВ 2024/2025 гг.  
МУНИЦИПАЛЬНЫЙ ЭТАП  
ТЕХНОЛОГИЯ  
ТЕХНИКА, ТЕХНОЛОГИИ И ТЕХНИЧЕСКОЕ ТВОРЧЕСТВО  
8-9 КЛАССЫ

Шифр участника TTTT-8-9-1

Специальная часть

6. На изображении представлен измерительный инструмент. Выберите верное название данного инструмента



- а) микрометрический нутромер
- б) штангенциркуль цилиндрический
- в) миллиметрический осевой измеритель
- г) кронциркуль металлический

Ответ: б)

7. Поисково-исследовательский этап выполнения проекта предусматривает:

- а) обзор существующих прототипов проекта
- б) подготовку презентации проекта
- в) изготовление отдельных деталей проекта
- г) определение основной проблемной области проекта

Ответ: в)

8. Назовите профессию, которая создающий надёжные и долговечные конструкции из камня. Он строит стены, мосты, фундаменты и другие сооружения, используя природные материалы: гранит, мрамор, известняк и песчаник.



ВСЕРОССИЙСКАЯ ОЛИМПИАДА ШКОЛЬНИКОВ 2024/2025 гг.  
МУНИЦИПАЛЬНЫЙ ЭТАП  
ТЕХНОЛОГИЯ  
ТЕХНИКА, ТЕХНОЛОГИИ И ТЕХНИЧЕСКОЕ ТВОРЧЕСТВО  
8-9 КЛАССЫ

Шифр участника TTTT-8-9-1



Ответ: укладчик

9. Из какой породы древесины пиломатериал наименее подвержен гниению при нахождении в среде с повышенным уровнем влажности?

- а) лиственница
- б) ива
- в) ольха
- г) вяз

Ответ: б)

10. Что за инструмент изображен на рисунке и для чего его используют?

Ответ: На рисунке изображен электрический инструмент, который служит автоматической обработке изделий из древесины.



11. Что такое художественное творчество?

Ответ: Художественное творчество - это деятельность, направленная на создание объекта, физического или абстрактного





ВСЕРОССИЙСКАЯ ОЛИМПИАДА ШКОЛЬНИКОВ 2024/2025 гг.  
МУНИЦИПАЛЬНЫЙ ЭТАП  
ТЕХНОЛОГИЯ  
ТЕХНИКА, ТЕХНОЛОГИИ И ТЕХНИЧЕСКОЕ ТВОРЧЕСТВО  
8-9 КЛАССЫ

Шифр участника TTTT-8-9-1

12. Как называется деятельность, направленная на создание модели, построение, организацию и взаимосвязь различных предметов, частей и элементов?

а – дизайн;

б – конструирование;

в – культура труда;

г – эргономика

Ответ: б

13. Что измеряют в вертикальной плоскости проекций:

а – длину—высоту;

б – длину—ширину;

в – ширину—высоту;

г – высоту—длину—ширину;

д – высоту

Ответ: г

14. Сверлильный патрон может быть установлен на следующие технические устройства, инструменты и технологические машины:

а) только на аккумуляторные шуруповёрты

б) только на ручные дрели

в) на сверлильные станки, на токарные станки, на ручные и электрические дрели

г) только на сверлильные станки, ручные и электрические дрели

Ответ: в)

15. На изображении представлены крепёжные изделия и процесс установки данных изделий. Дайте верное, технически грамотное название данных изделий.



ВСЕРОССИЙСКАЯ ОЛИМПИАДА ШКОЛЬНИКОВ 2024/2025 гг.  
МУНИЦИПАЛЬНЫЙ ЭТАП  
ТЕХНОЛОГИЯ  
ТЕХНИКА, ТЕХНОЛОГИИ И ТЕХНИЧЕСКОЕ ТВОРЧЕСТВО  
8-9 КЛАССЫ

Шифр участника TTTT-8-9-1

Ответ: в); б); а); д);

19. Она считается одной из самых древних и относится к передачам с использованием трения и гибкой связи. Её используют для передачи движения между валами, которые находятся на большом расстоянии друг от друга.

- а) цепной передачи;
- б) шестеренной передачи;
- в) реечной передачи;
- г) ременной передачи

Ответ: в)

20. Выберите правильную последовательность выполнения технологических операций:

- а) разметка, накернивание, сверление, зенковка;
- б) разметка, зенковка, накернивание, сверление;
- в) разметка, накернивание, зенковка, сверление;
- г) сверление, накернивание, зенковка, разметка

Ответ: б)





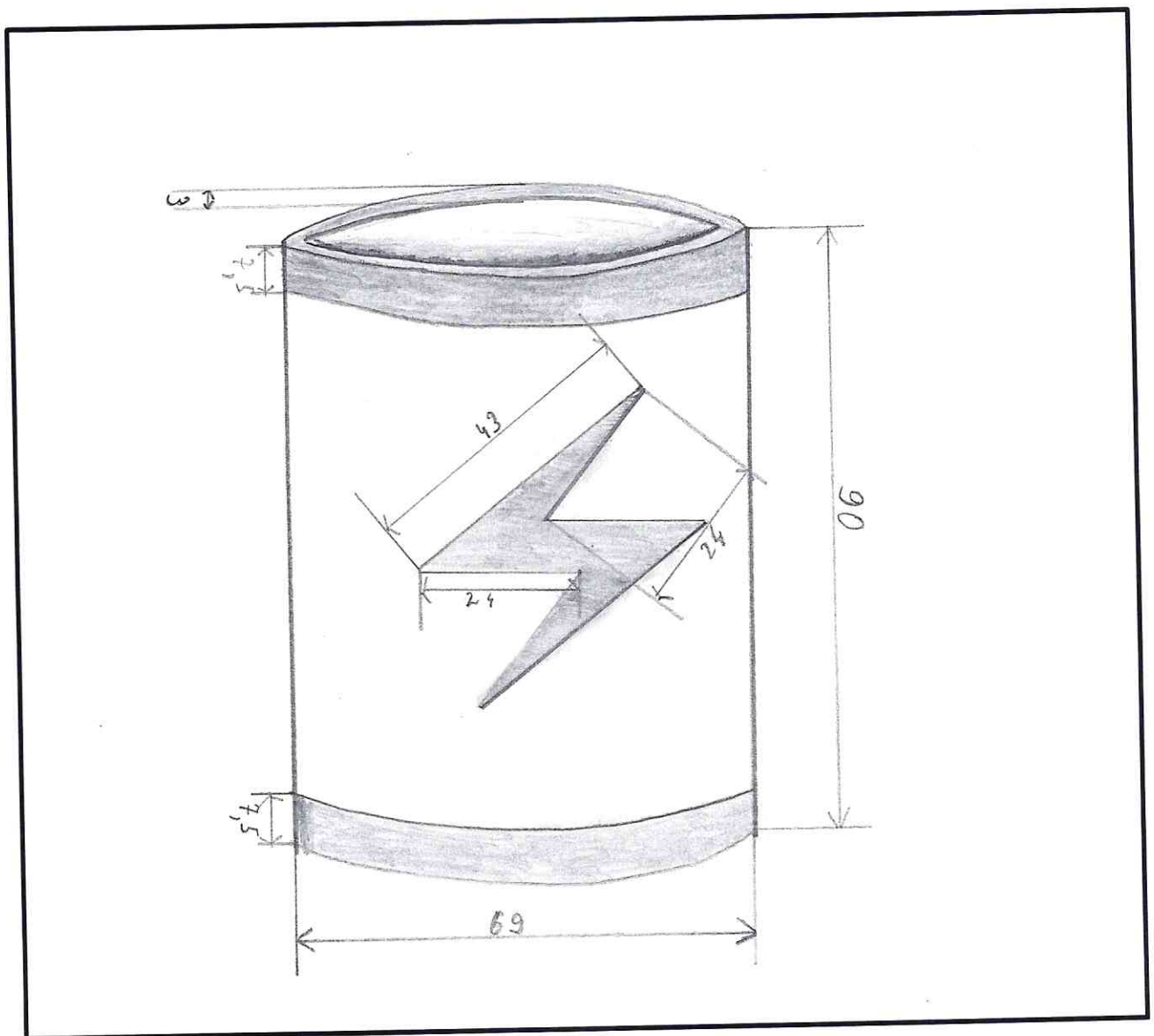
ВСЕРОССИЙСКАЯ ОЛИМПИАДА ШКОЛЬНИКОВ 2024/2025 гг.  
МУНИЦИПАЛЬНЫЙ ЭТАП  
ТЕХНОЛОГИЯ  
ТЕХНИКА, ТЕХНОЛОГИИ И ТЕХНИЧЕСКОЕ ТВОРЧЕСТВО  
8-9 КЛАССЫ

Шифр участника TTTT-8-9-1

Кейс-задание

21. Вам необходимо спроектировать технологический процесс изготовления деревянной карандашницы описав выбор формы, материала, необходимых инструментов, этапов изготовления, а также возможностей художественной отделки, выполнив эскиз с указанием размеров.

Эскиз

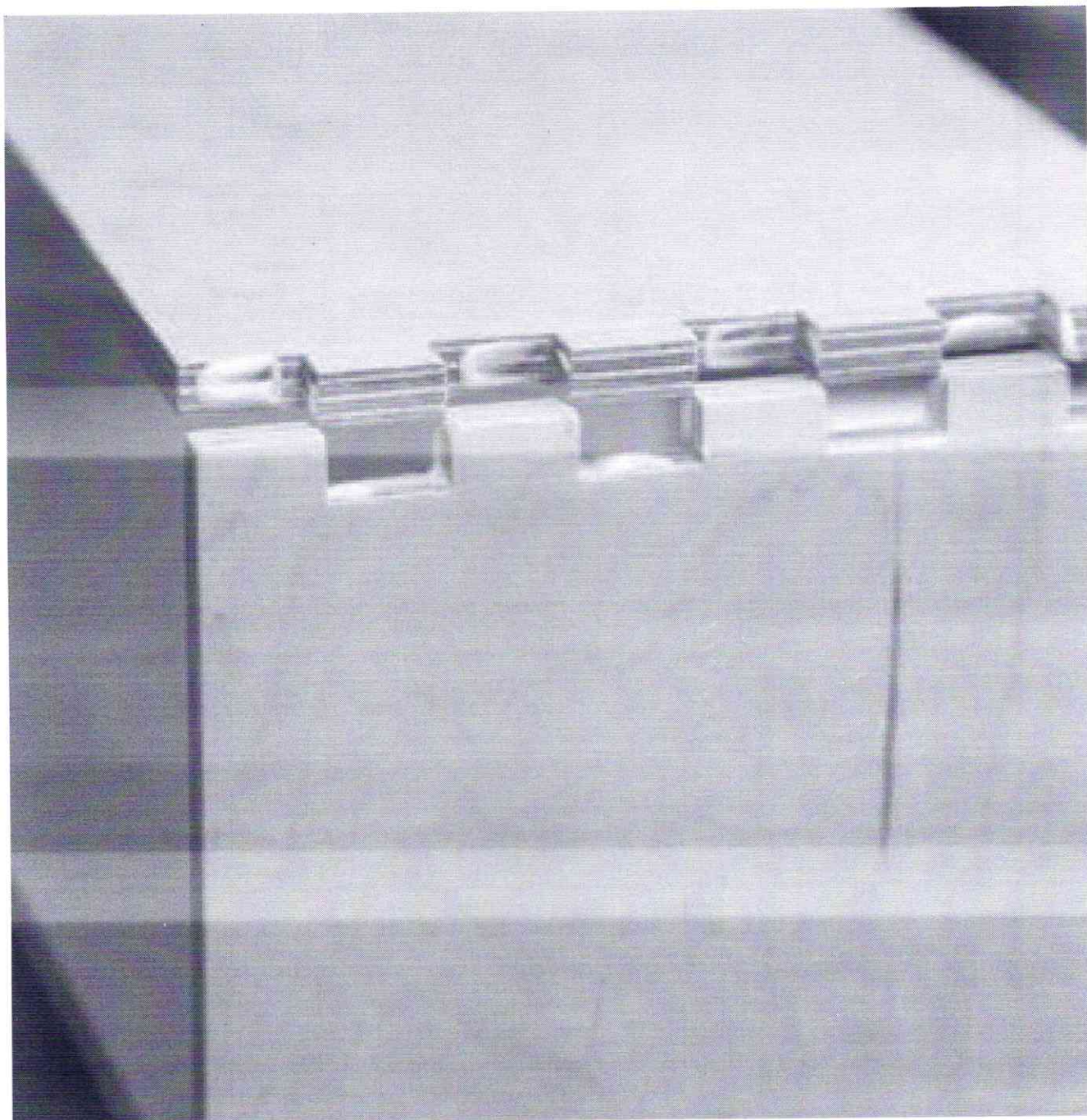


Карандашница будет выполнена из ~~дерева~~ древесины, т.к. это даст нам прочный и долговечный материал. Изделие будет округлой формы, которая позволит разместить множество карандашей, а также гармонично вписаться в любой интерьер. Изделие будет необходимо вырезать с помощью токарного станка. Далее нужно выровнять ободы и рисунок с помощью

выпуклостями аппарата. В конце узды необходимо отшлифовать  
последней бумагой.

3





Общее количество баллов 10

Председатель жюри *Г* Герасим с.м.

Члены жюри

*В* Бузудеров А.Р.

*С* Селезнев Р.М.

*Г* Гелюк М.В.





ВСЕРОССИЙСКАЯ ОЛИМПИАДА ШКОЛЬНИКОВ 2024/2025 гг.  
МУНИЦИПАЛЬНЫЙ ЭТАП  
ТЕХНОЛОГИЯ  
ТЕХНИКА, ТЕХНОЛОГИИ И ТЕХНИЧЕСКОЕ ТВОРЧЕСТВО  
8-9 КЛАССЫ

Шифр участника TTTT-8-9-1

**Практическое задание**

Содержит два альтернативных задания:

1. Практика по механической деревообработке
2. Практика по работе на лазерно-гравировальном станке

Время выполнения – 180 мин.

Максимальное количество баллов – 35 баллов.

**Вариант 1**

**Практика по механической деревообработке**

**Задание:**

Изготовить по чертежу толкушку для продуктов питания.

**Технические условия:**

1. Материал изготовления – берёза.
2. Максимальные габаритные размеры заготовки - брусок квадратного сечения 50x50x300 мм.
3. Предельные отклонения размеров готового изделия:  $\pm 1$  мм.

**Последовательность выполнения работы:**

1. Составьте по чертежу технологическую карту (Таблица 1) на изготовление толкушки для продуктов питания.
2. Подготовить станок и инструменты к работе.
3. Подготовить заготовку к установке на станок и закрепить её в центрах на станке.
4. По чертежу и технологической карте изготовьте на токарном станке изделие.
5. Чистовую (финишную) обработку изделия выполнять шлифовальной шкуркой на тканевой основе.
6. Декоративную отделку выполнить трением, декоративной проточкой на станке, выжиганием, росписью по дереву или их сочетанием.



ВСЕРОССИЙСКАЯ ОЛИМПИАДА ШКОЛЬНИКОВ 2024/2025 гг.  
МУНИЦИПАЛЬНЫЙ ЭТАП  
ТЕХНОЛОГИЯ  
ТЕХНИКА, ТЕХНОЛОГИИ И ТЕХНИЧЕСКОЕ ТВОРЧЕСТВО  
8-9 КЛАССЫ

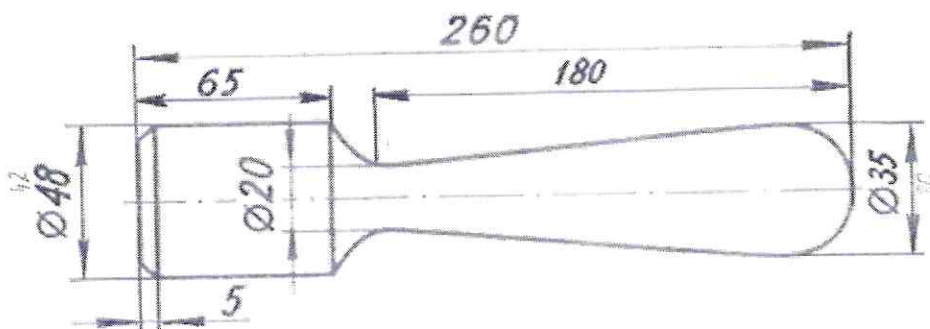
Шифр участника ТТТТ-8-9-1

**Примечание:**

На чертеже необходимо  $\varnothing 48$  изменить на  $\varnothing 42$ ,

$\varnothing 35$  необходимо изменить на  $\varnothing 30$ .

(Обоснование: размеры заготовки не учитывают припуск на обработку).





ВСЕРОССИЙСКАЯ ОЛИМПИАДА ШКОЛЬНИКОВ 2024/2025 гг.  
МУНИЦИПАЛЬНЫЙ ЭТАП  
ТЕХНОЛОГИЯ  
ТЕХНИКА, ТЕХНОЛОГИИ И ТЕХНИЧЕСКОЕ ТВОРЧЕСТВО  
8-9 КЛАССЫ

Шифр участника TTTT-8-9-1

Карта пооперационного контроля для участников и жюри по обработке материалов на токарном станке

№ п/п	Критерии оценивания	Макс. балл	Балл участника
1	Наличие рабочей формы (халат, головной убор)	1	1
2	Соблюдение правил безопасной работы при работе на станке и выполнении столярных работ. Культура труда.	2	2
3	Подготовка станка и инструментов к работе	1	1
4	Разработка технологической карты	6	3
5	<b>Технология изготовление изделия, всего:</b> - подготовка заготовки к работе и закрепление её на станке; - правильная технологическая последовательность изготовления изделия; - разметка заготовки для изготовления изделия; - точность изготовления готового изделия в соответствии с представленным чертежом (по заданным размерам); - качество обработки (торцов, фаски, галтели, скругления) изделия и чистовая отделка (степень гладкости поверхности изделия).	21 (3) (4) (2) (6) (6)	3 4 2 3 4
6	Декоративная отделка готового изделия	2	2
7	Уборка рабочего места	1	1
8	Время изготовления	1	1
	<b>Итого</b>	<b>35</b>	<b>27</b>

Председатель жюри: *А. Герасев С.И.*  
Подписи членов жюри: *Ю. Митчик М.В.*  
*С. Шенетов С.М.*  
*В. Бузуверов А.П.*

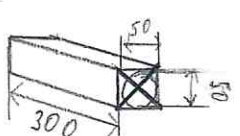
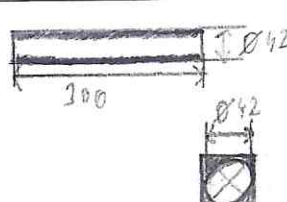
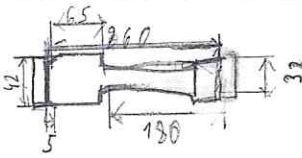
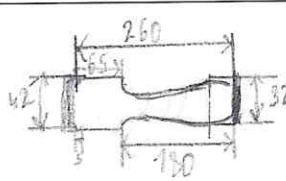
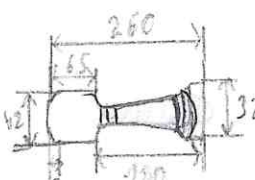




ВСЕРОССИЙСКАЯ ОЛИМПИАДА ШКОЛЬНИКОВ 2024/2025 гг.  
МУНИЦИПАЛЬНЫЙ ЭТАП  
ТЕХНОЛОГИЯ  
ТЕХНИКА, ТЕХНОЛОГИИ И ТЕХНИЧЕСКОЕ ТВОРЧЕСТВО  
8-9 КЛАССЫ

Шифр участника TTTT-8-9-1

Таблица 1

№ п/п	Последовательность технологических операций	Графическое изображение	Инструменты, оборудование, материалы
1	Возьмем заготовку;		Карандаш; линейка; ластик; циркуль
2	Сделаем <del>из</del> заготовку цилиндрической формы, срезав губы.		Губанок.
3	Закрепим заготовку в токарном станке и выточим поперечник нужных размеров, предварительно <del>сделаем</del> сделав разметку.		Токарный станок; Карандаш; линейка; ластик; штангенциркуль; резцы токарные;
4	Полученную детальку обработаем наждачной бумагой, срежем край, в который закреплялась заготовка.		Наждачная бумага; напильник;
5	Сделаем декоративную отделку рисками и проточкой.		Карандаш; ластик; токарный станок; резцы токарные;